



### Données techniques :

- \* Alimentation : 10-28 V/DC
- \* Classe de protection : IP67
- \* Poids : 70 kgs
- \* Chargement maximum : 6 000 kgs

### Fourni avec :

- \* Câble d'alimentation
- \* Câble de jonction et connecteur
- \* Boîtier de visualisation
- \* Système d'attelage et capteur de pesée

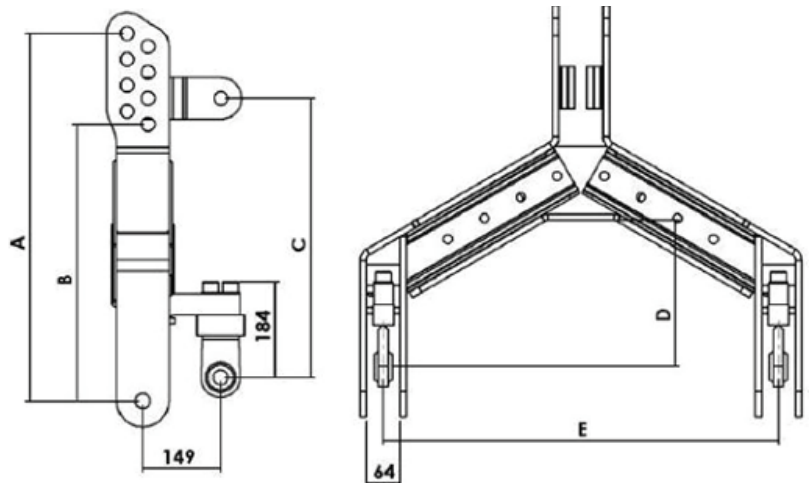
## SYSTEME DE PESEE 3 POINTS

Ce kit polyvalent et universel se fixe sur le tracteur de la même manière que l'outil portée en moins de trentes minutes. Il vous permettra de connaître en un clin d'oeil le poids chargé sur votre outil porté.

- Une pesée précise et dynamique :
  - Pesée effectuée en continu
  - Surveillance de vos apports
- Simple et efficace :
  - Facile d'installation (30 minutes)
  - Facile d'utilisation
- Polyvalent :
  - S'adapte sur de nombreux outils portés comme épandeurs à engrais, semoirs, désileuses, pailleuses etc



\* Boîtier cabine (L180 \* H95 \* P60)



Mesure en mm	Min.	Max.
A	708	815
B	533	640
C	538	645
D	282	390
E	760	1130