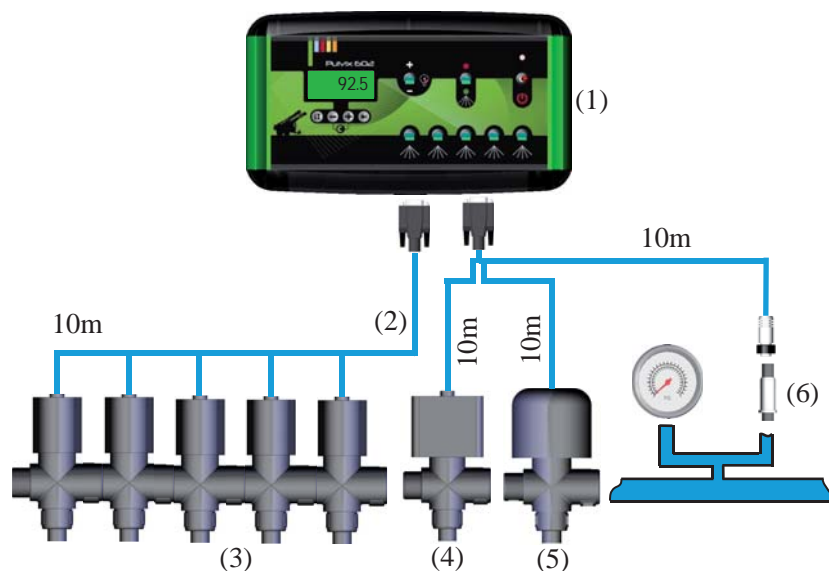


Pulvix 602



Composition équipement :

- (1) Boîtier électronique en cabine
- (2) Faisceaux pour connection boîtier [selon variante]
- (3) Vannes de tronçons [selon option]
- (4) Vanne de régulation [selon option]
- (5) Vanne d'arrêt général [selon option]
- (6) Capteur de pression

08/2009



Système de commande pour tronçons de pulvérisation

Fonctionnalités:

- Pilotage électrique de la vanne de réglage de pression
- Pilotage électrique de la vanne d'arrêt général
- Pilotage électrique des vannes de tronçons (électrovannes ou vannes motorisées)
- Affichage de la pression instantanée
- Affichage de la pression maximale enregistrée
- Alarme de sur et sous pression
- Etalonnage automatique du capteur de pression

Variantes:

- Version pour pilotage 2, 4 ou 5 tronçons
- Version 0-10 bars ou 0-50 bars

Options:

- Vanne de réglage de la pression
- Vanne de tronçons
- Vanne d'arrêt général